

поз.	Акcesoари
1	Тръба предпазна
2	Основа към трансформатор
3	Катинар

Изм.	Бр.	Опис	Подпис	Дата
Разработил		Георгиева		10.12.16
Проверил		Мечков		
Т.контрол				
Н.контрол				
Утвърдил				

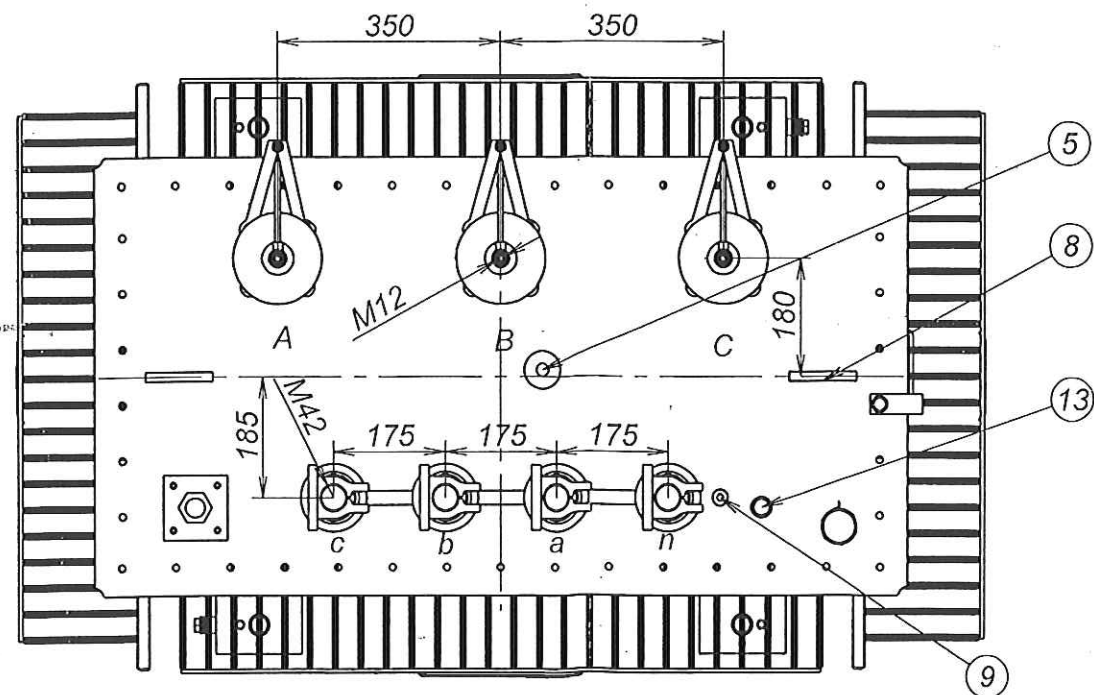
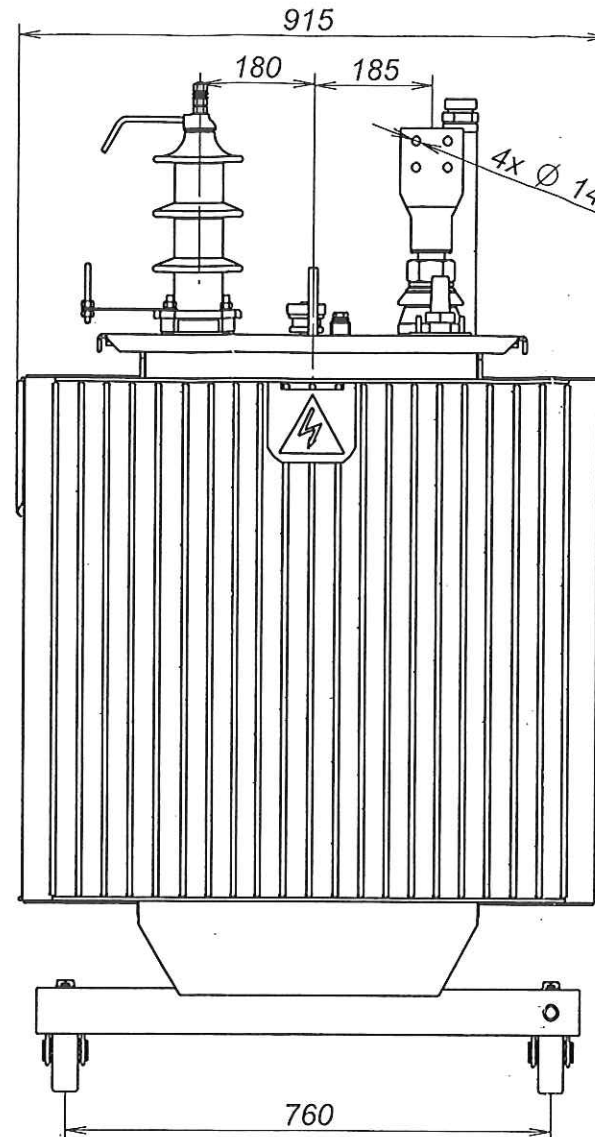
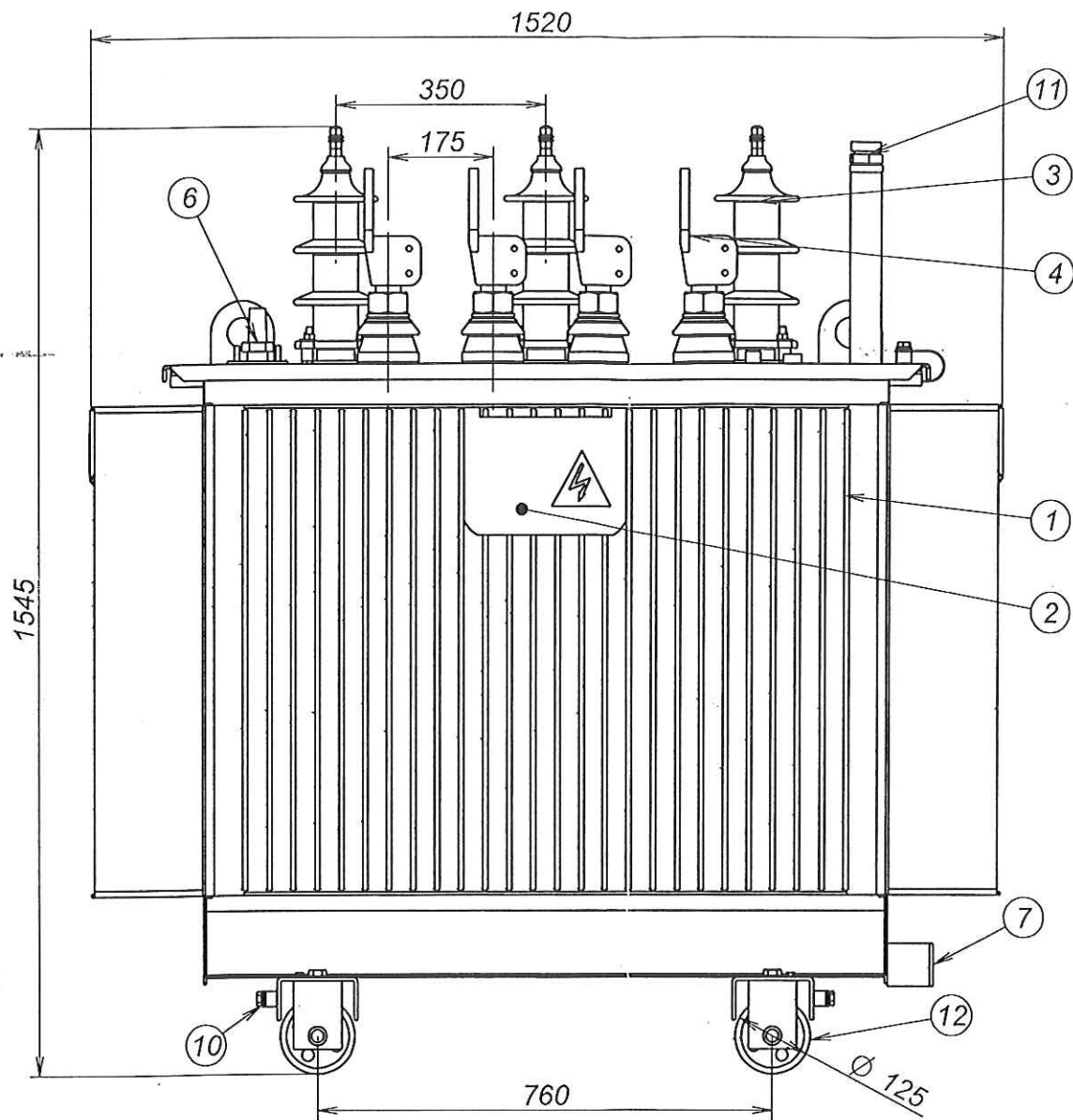
Принципен чертеж

Предпазно устройство против източване на трансформаторно масло

3 x 1500x6000; БДС EN 10051:2002+A1:2002 S 235 JR; EN10025-6:2005

Стабци Маса Мащаб

ЕЛПРОМ ТРАФО СН
гр. Кюстендил



Поз.	Акcesoари
1	Казан
2	Табелка "Техн. данни"
3	Изводи ВН
4	Изводи НН
5	Комутатор
6	Нивопоказател на маслото
7	Кран за източване на маслото с устройство за заключване
8	Халки за повдигане на активната част и целия трансформатор
9	Заземителен болт М12х40 Извод НН
10	Заземителни болтове М12х40 на колесника разположени диагонално
11	Тръба за наливане на масло с клапан за свърхналягане
12	Колесник
13	Джоб за термометър с вътрешна резба R1

Изм.	Бр.	Опис	Подпис	Дата
Разработил		инж.Георгиева		10.11.16
Проверил		инж.Мечков		
Т.контрол				
Н.контрол				
Утвърдил				

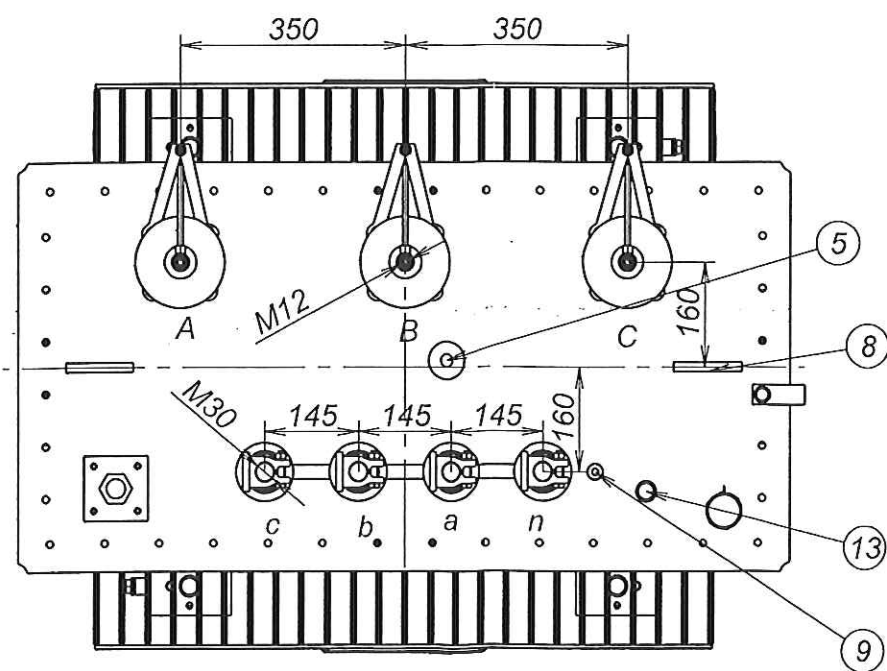
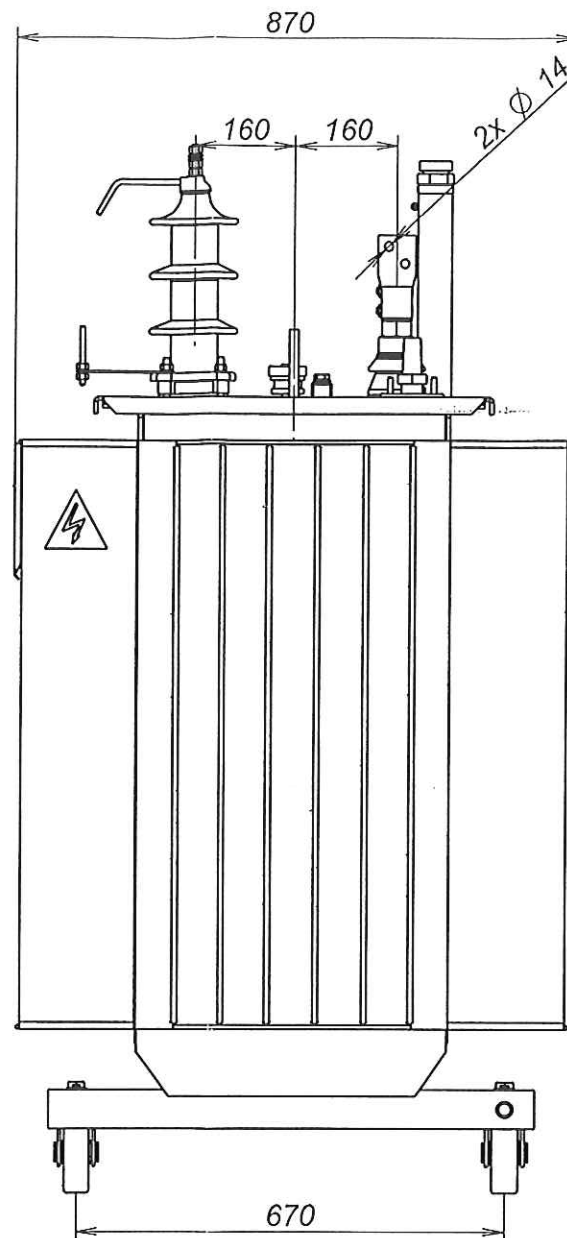
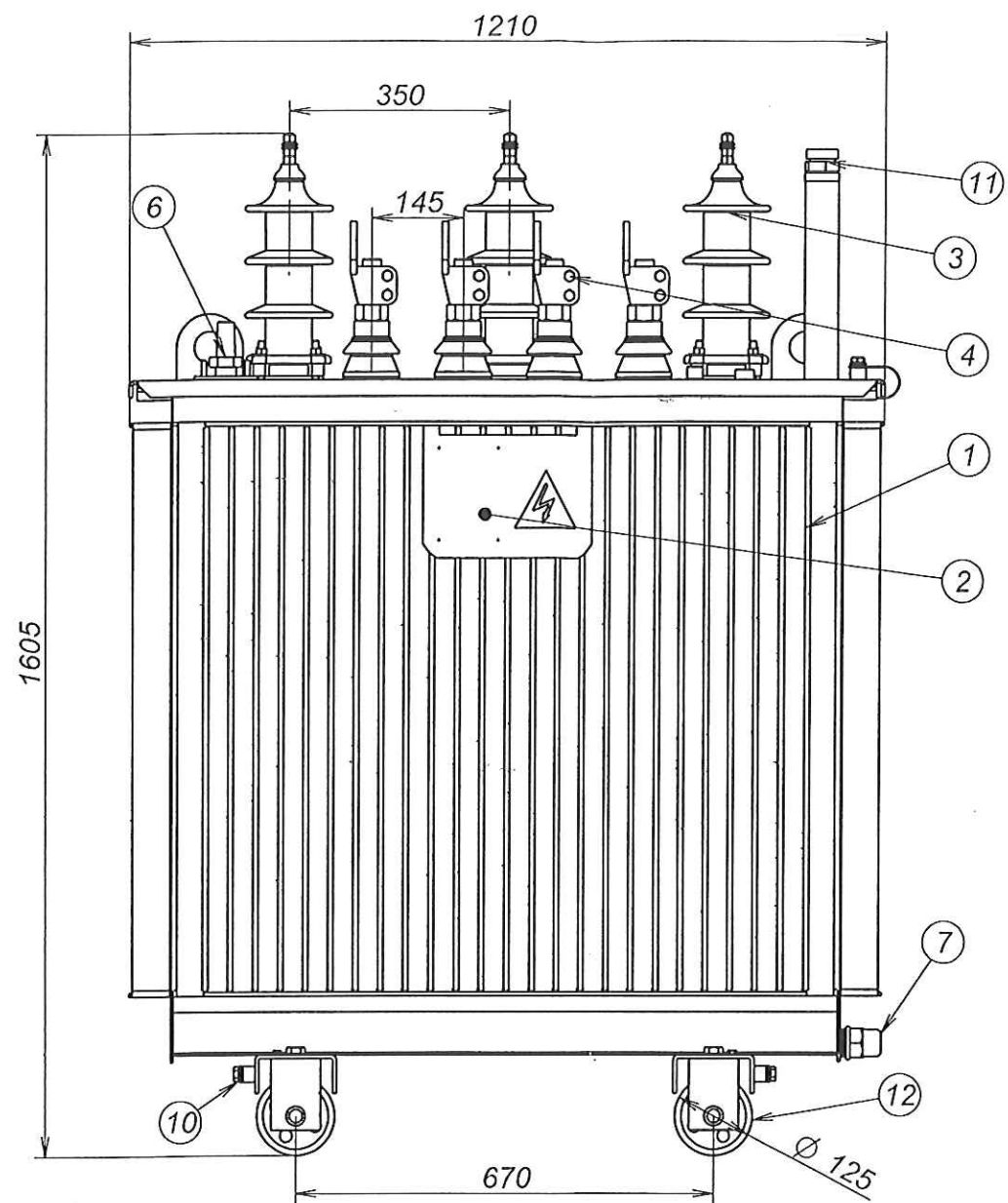
TMX 20 / 0.4 kV / 800kVA

Трансформатор
TMX 800kVA 20/0.4
гр. Дун 5; Uk = 6 %

20261217

Графо
Станди Маса Мацаб
ЕЛПРОМ-ТРАФО СН
гр. Кюстендил

96/229

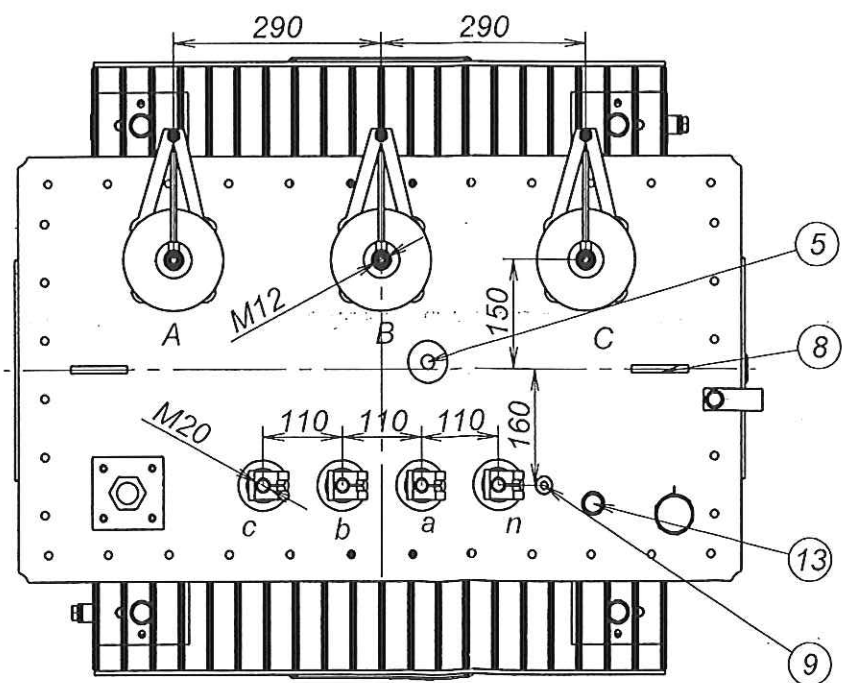
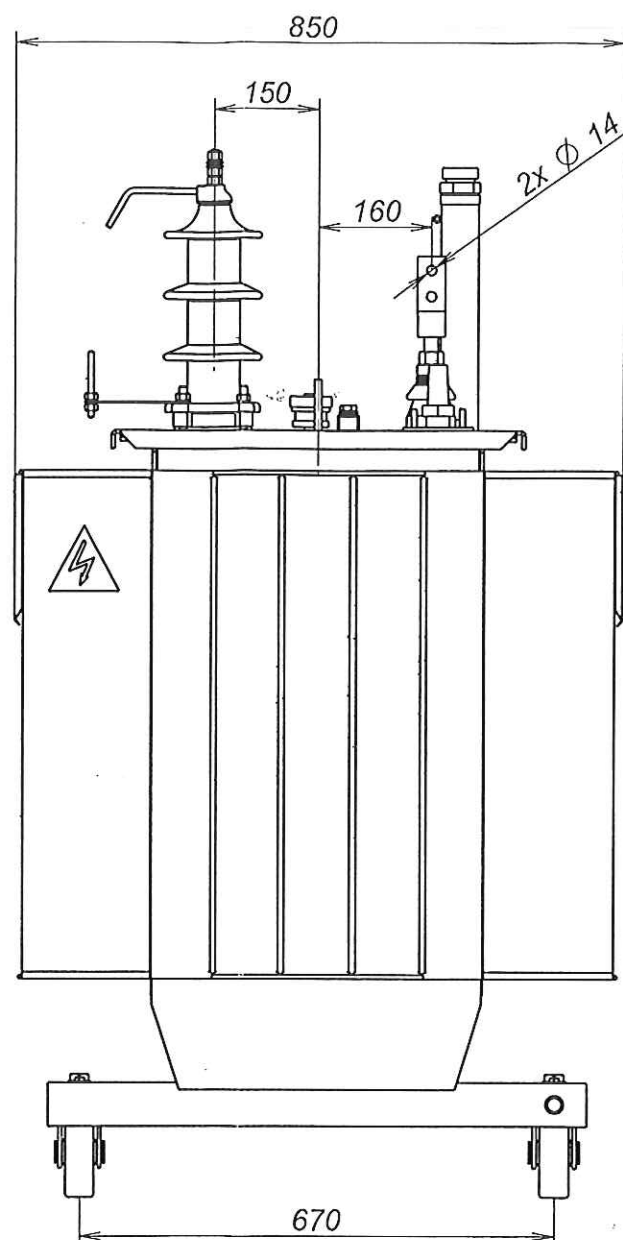
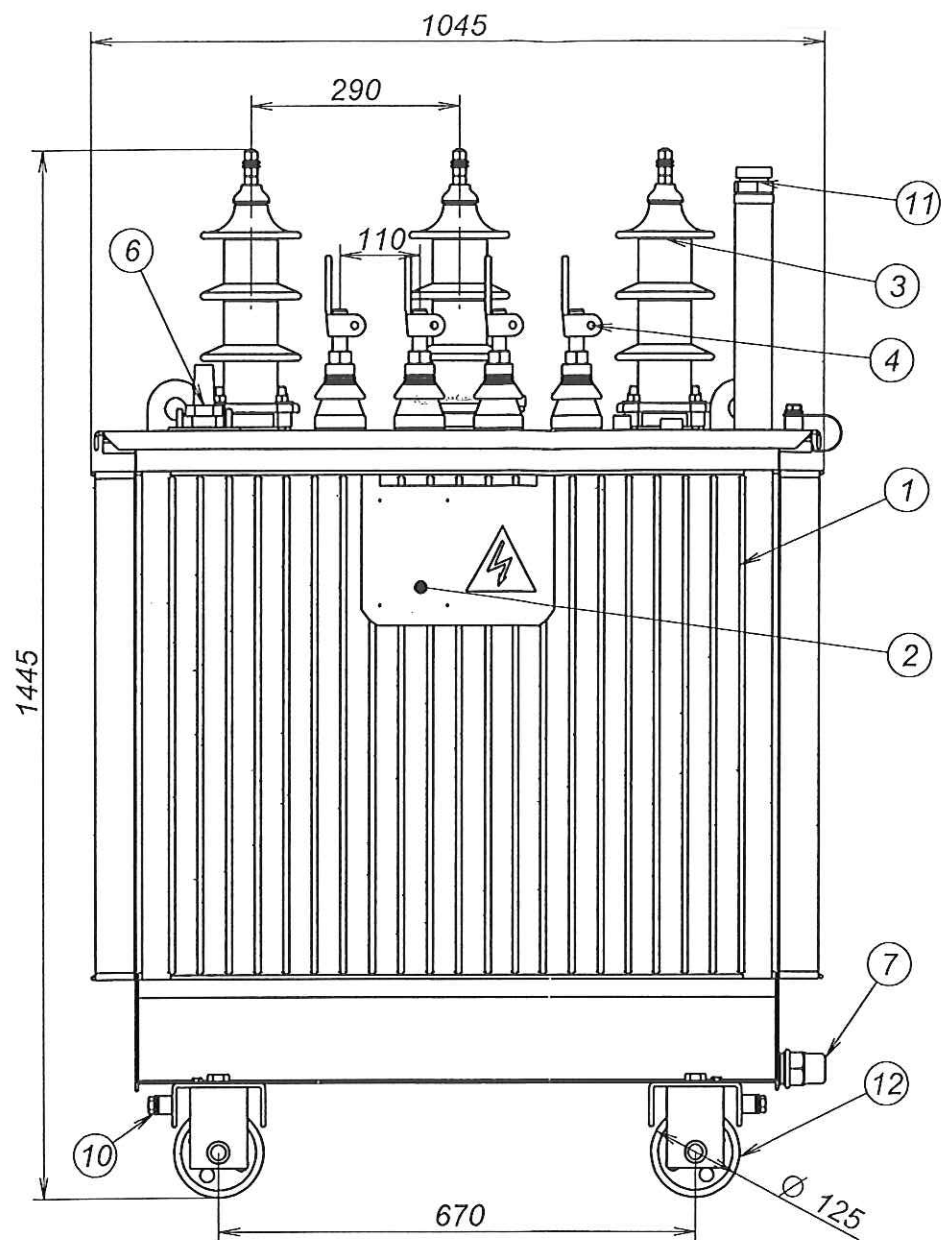


Поз.	Аксессуары
1	Казан
2	Табелка "Техн. данни"
3	Изводи ВН
4	Изводи НН
5	Комутатор
6	Нивопоказател на маслото
7	Кран за източване на маслото
8	Халки за повдигане на активната част и целия трансформатор
9	Заземителен болт М12х40 Извод НН
10	Заземителни болтове М12х40 на колесника разположени диагонално
11	Тръба за наливане на масло с клапан за свърхналягане
12	Колесник
13	Джоб за термометър с вътрешна резба R1

Изм.	Бр.	Опис	Подпис	Дата
Разработил		инж. Георгиева		10.11.16
Проверил		инж. Мечков		
Т. контрол				
Н. контрол				
Утвърдил				

TMX 20 / 0.4 kV / 630kVA
Трансформатор
TMX 630kVA 20/0.4
гр. Дун 5; Uk = 4 %
20261216

Трафо
 Стадии Маса Мащаб
 ЕЛПРОМ-ТРАФО СН
 гр. Кюстендил



Поз.	Акcesoари
1	Казан
2	Табелка "Техн. данни"
3	Изводи ВН
4	Изводи НН
5	Комутатор
6	Нивопоказател на маслото
7	Кран за източване на маслото
8	Халки за повдигане на активната част и целия трансформатор
9	Заземителен болт M12x40 Извод НН
10	Заземителни болтове M12x40 на колесника разположени диагонално
11	Тръба за наливане на масло с клапан за свърхналягане
12	Колесник
13	Джоб за термометър с вътрешна резба R1

Изм.	Бр.	Опис	Подпис	Дата
Разработил		инж. Георгиева		10.11.16
Проверил		инж. Мечков		
Т. контрол				
Н. контрол				
Утвърдил				

TMX 20 / 0.4 kV / 400kVA

Трансформатор
TMX 400kVA 20/0.4
гр. Дун 5; Uk = 4 %

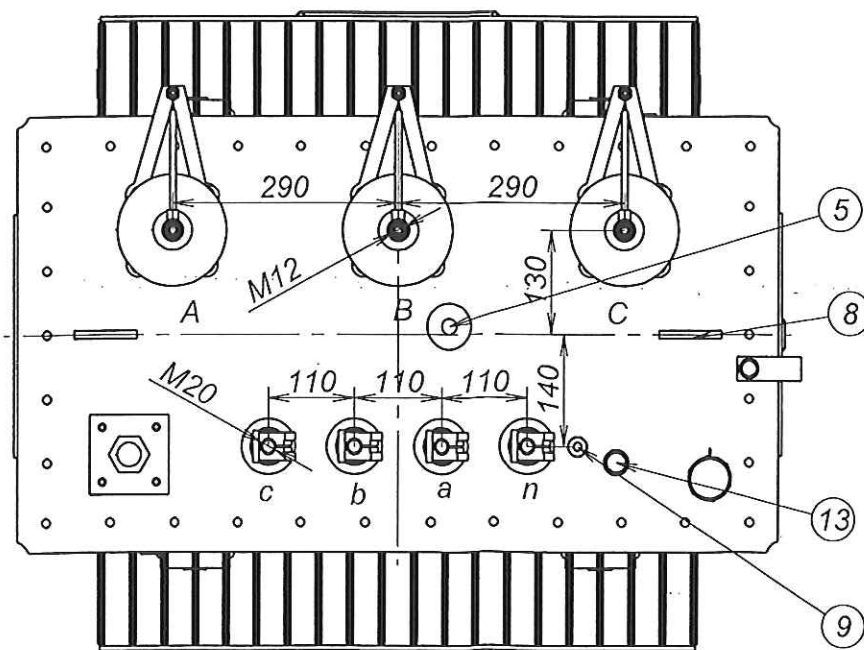
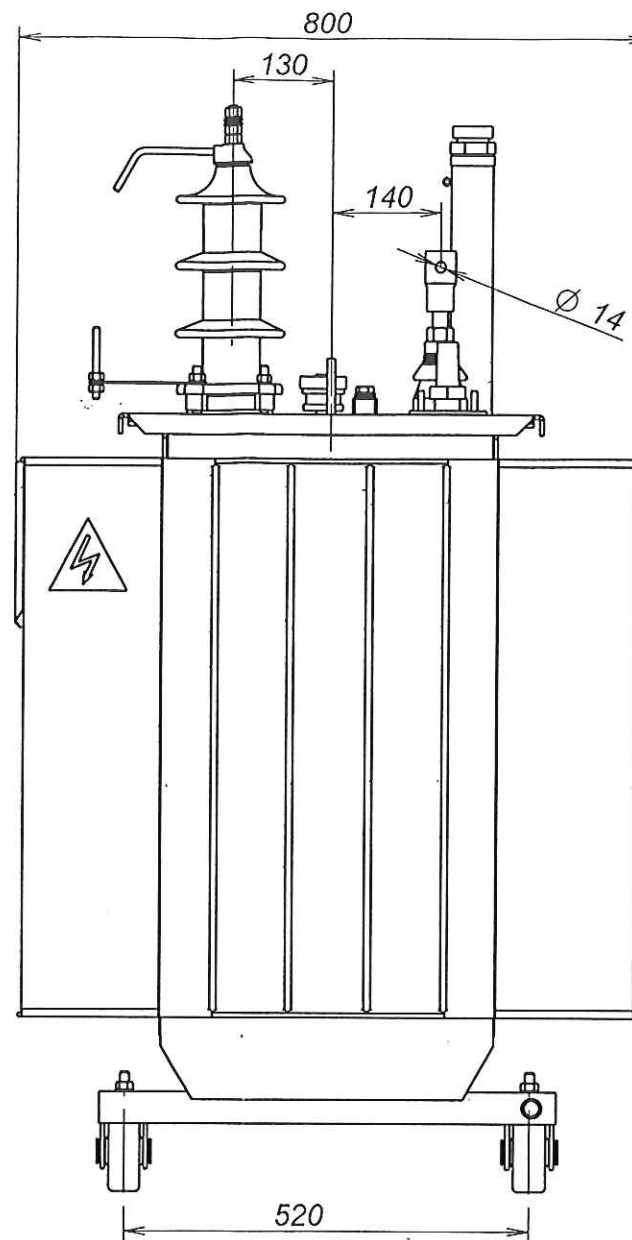
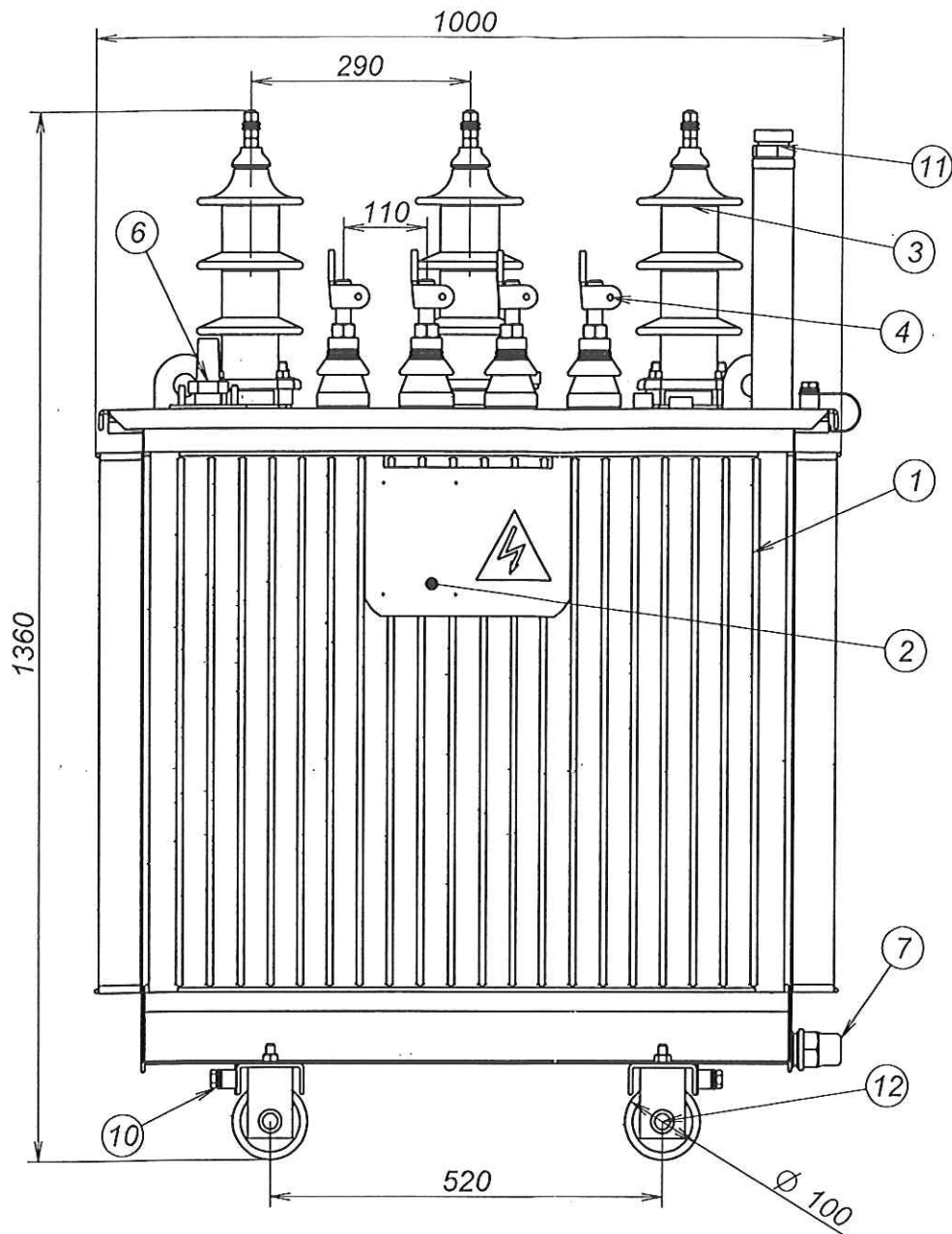
20261215

Стадий: Трафо, Маса, Смащаб



ЕЛПРОМ ТРАФО СН
гр. Кюстендил

94/229



Поз.	Акcesoари
1	Казан
2	Табелка "Техн. данни"
3	Изводи ВН
4	Изводи НН
5	Комутатор
6	Нивопоказател на маслото
7	Кран за източване на маслото
8	Халки за повдигане на активната част и целия трансформатор
9	Заземителен болт M12x40 Извод НН
10	Заземителни болтове M12x40 на колесника разположени диагонално
11	Тръба за наливане на масло с клапан за свързване
12	Колесник
13	Джоб за термометър с вътрешна резба R1

TMX 20 / 0.4 kV / 250kVA

Трансформатор
TMX 250kVA 20/0.4
гр. Дун 5; Uk = 4 %

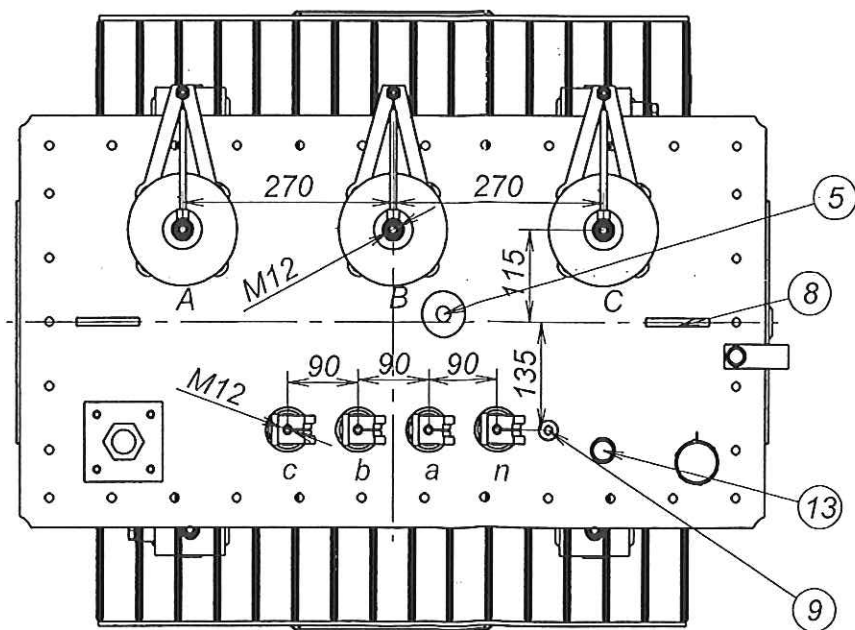
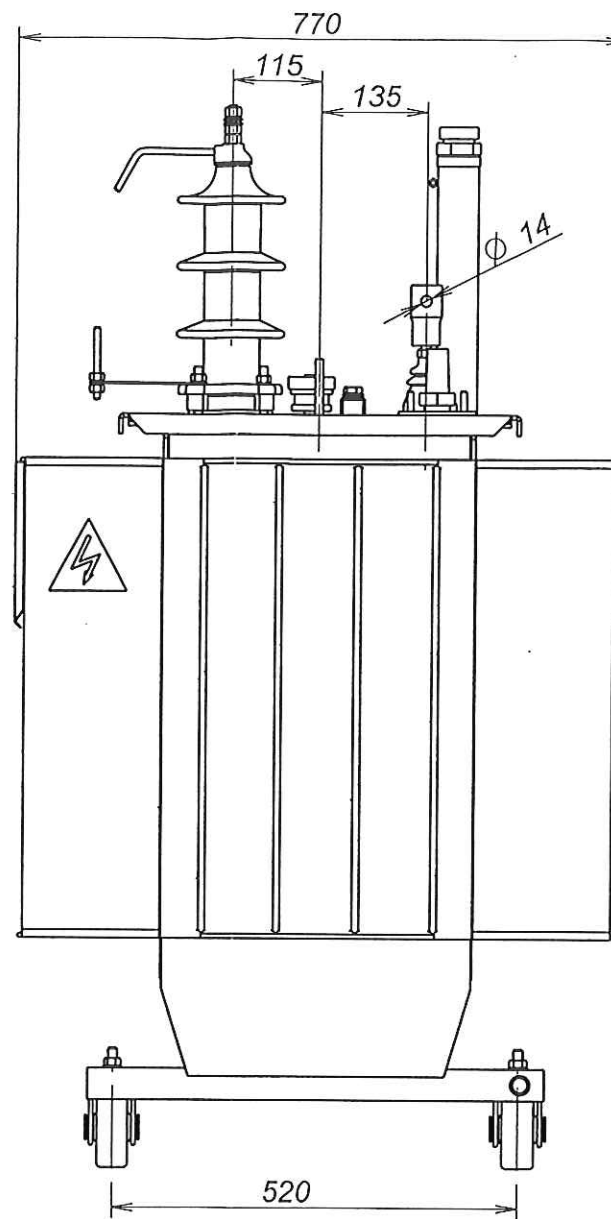
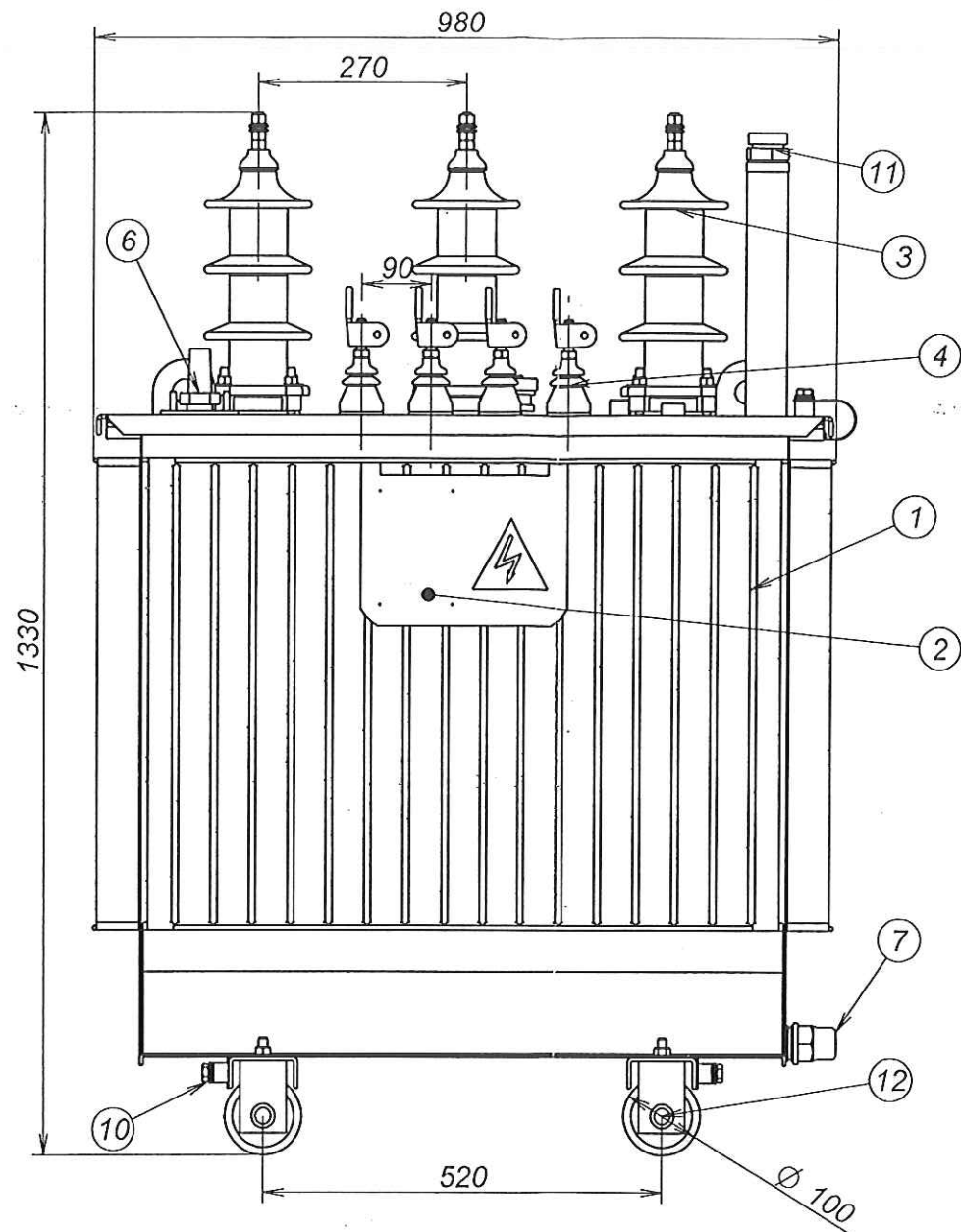
20261214

Изм.	Бр.	Опис	Подпис	Дата
Разработил		инж. Георгиева		10.10.16
Проверил		инж. Мечков		
Т. контрол				
Н. контрол				
Утвърдил				

Стадий Маса Мащаб



ЕЛПРОМ ТРАФО СН
гр. Кюстендил



Поз.	Акcesoари
1	Казан
2	Табелка "Техн. данни"
3	Изводи ВН
4	Изводи НН
5	Комутатор
6	Нивопоказател на маслото
7	Кран за източване на маслото
8	Халки за повдигане на активната част и целия трансформатор
9	Заземителен болт М12х40 Извод НН
10	Заземителни болтове М12х40 на колесника разположени диагонално
11	Тръба за наливане на масло с клапан за свърхналягане
12	Колесник
13	Джоб за термометър с вътрешна резба R1

Handwritten signature

Handwritten signature

Изм.	Бр.	Опис	Подпис	Дата
Разработил		инж. Георгиева		10.10.16
Проверил		инж. Мечков		
Т. контрол				
Н. контрол				
Утвърдил				

TMX 20 / 0.4 kV / 160kVA

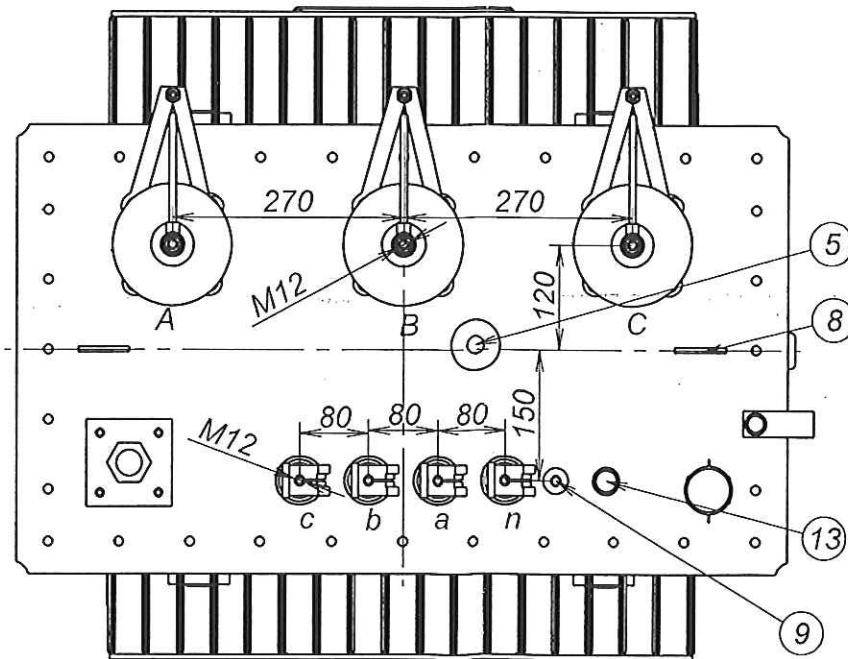
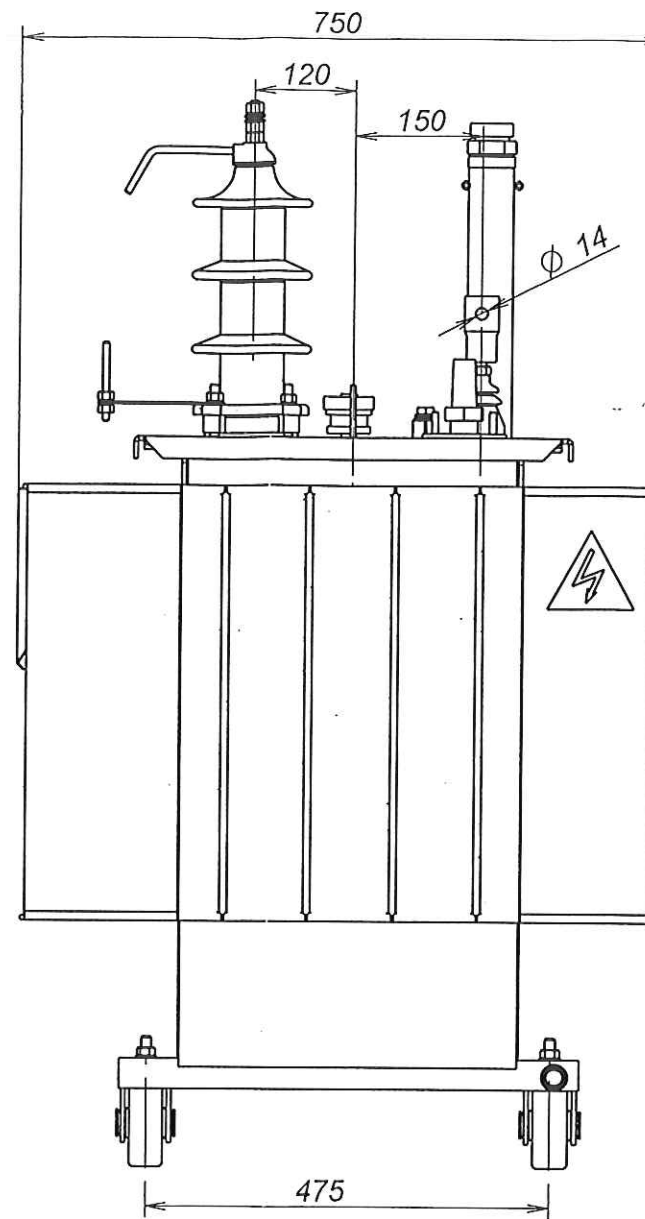
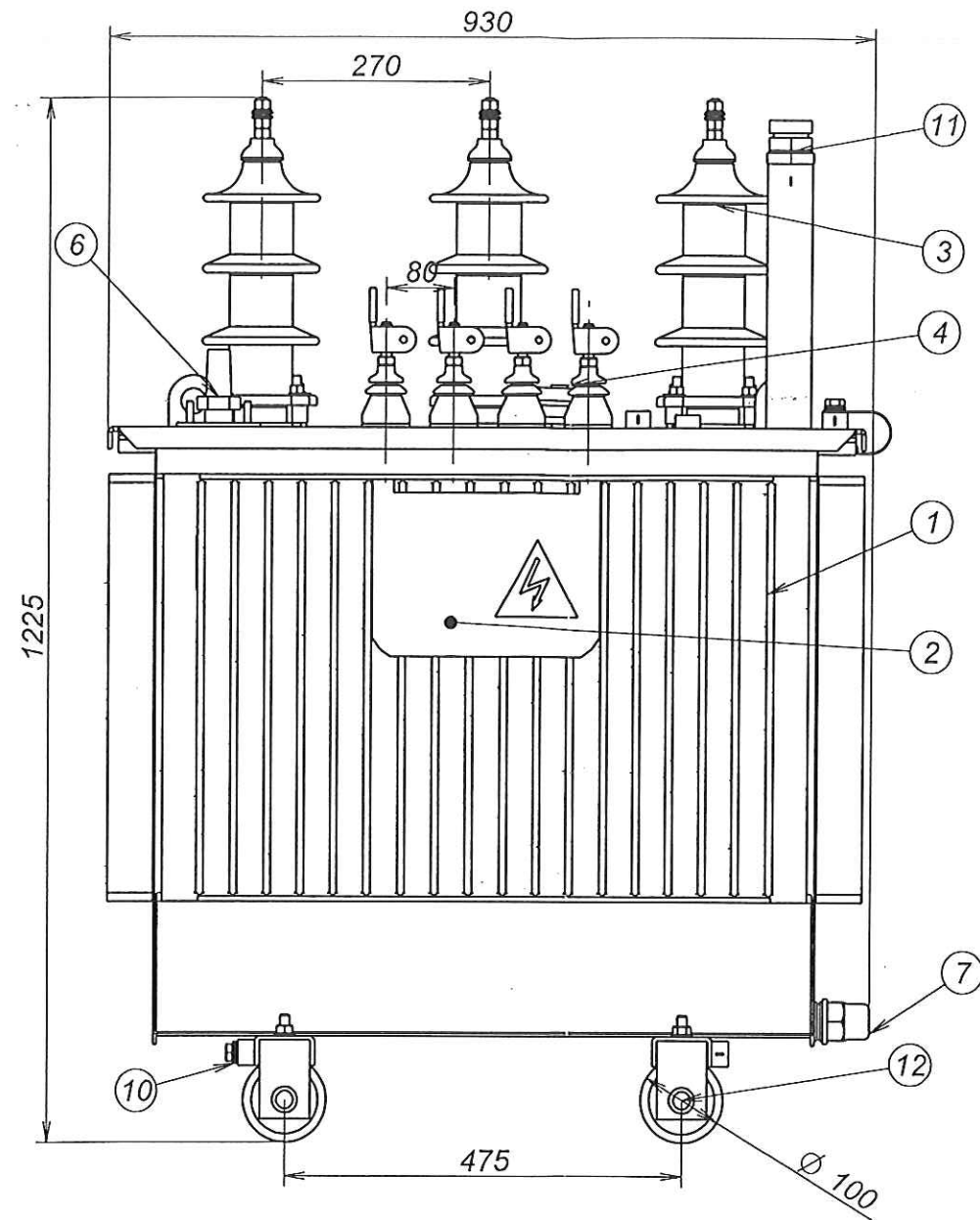
Трансформатор
TMX 160kVA 20/0.4
 гр. Дун 5; Uk = 4 %

20261213

Стадия: **Масло** **Мащаб**



ЕЛПРОМ ТРАФО СН
 гр. Кюстендил



Поз.	Аксессуары
1	Казан
2	Табелка "Техн. данни"
3	Изводи ВН
4	Изводи НН
5	Комутатор
6	Нивопоказател на маслото
7	Кран за източване на маслото
8	Халки за повдигане на активната част и целия трансформатор
9	Заземителен болт М12х40 Извод НН
10	Заземителни болтове М12х40 на колесника разположени диагонално
11	Тръба за наливане на масло с клапан за свърхналягане
12	Колесник
13	Джоб за термометър с вътрешна резба R1

Изм.	Бр.	Опис	Подпис	Дата
		Разработил	инж. Георгиева	10.10.16
		Проверил	инж. Мечков	
		Т. контрол		
		Н. контрол		
		Утвърдил		

TMX 20 / 0.4 kV / 100kVA

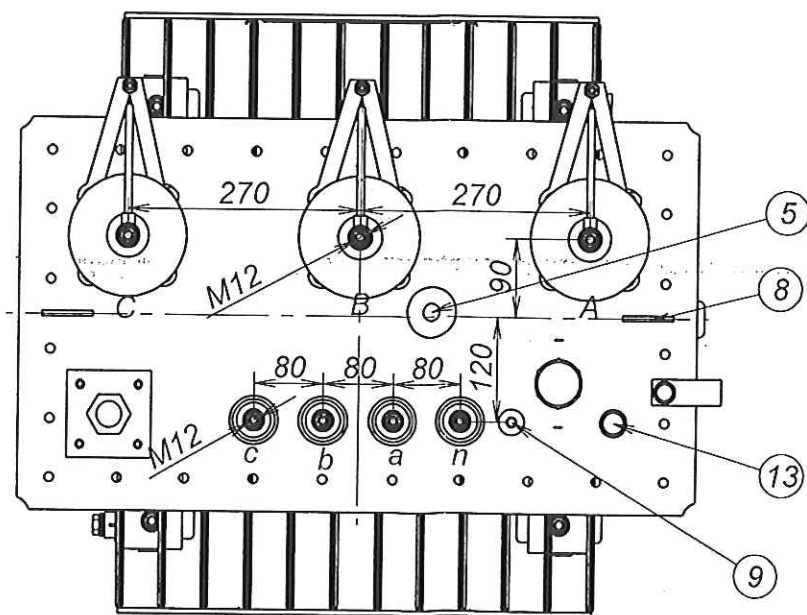
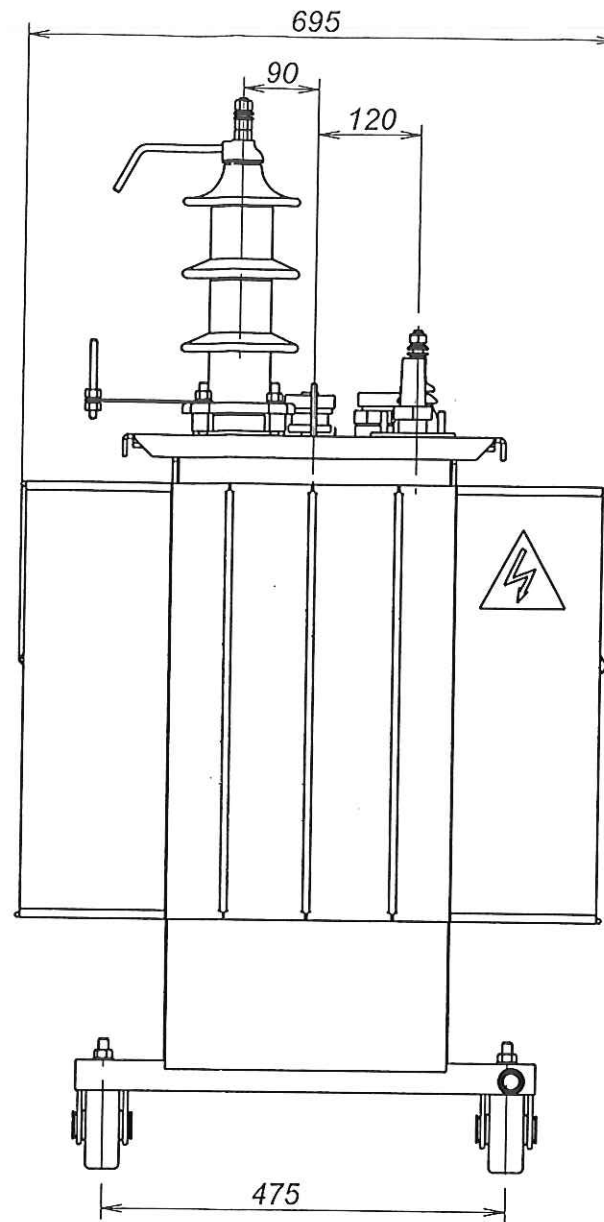
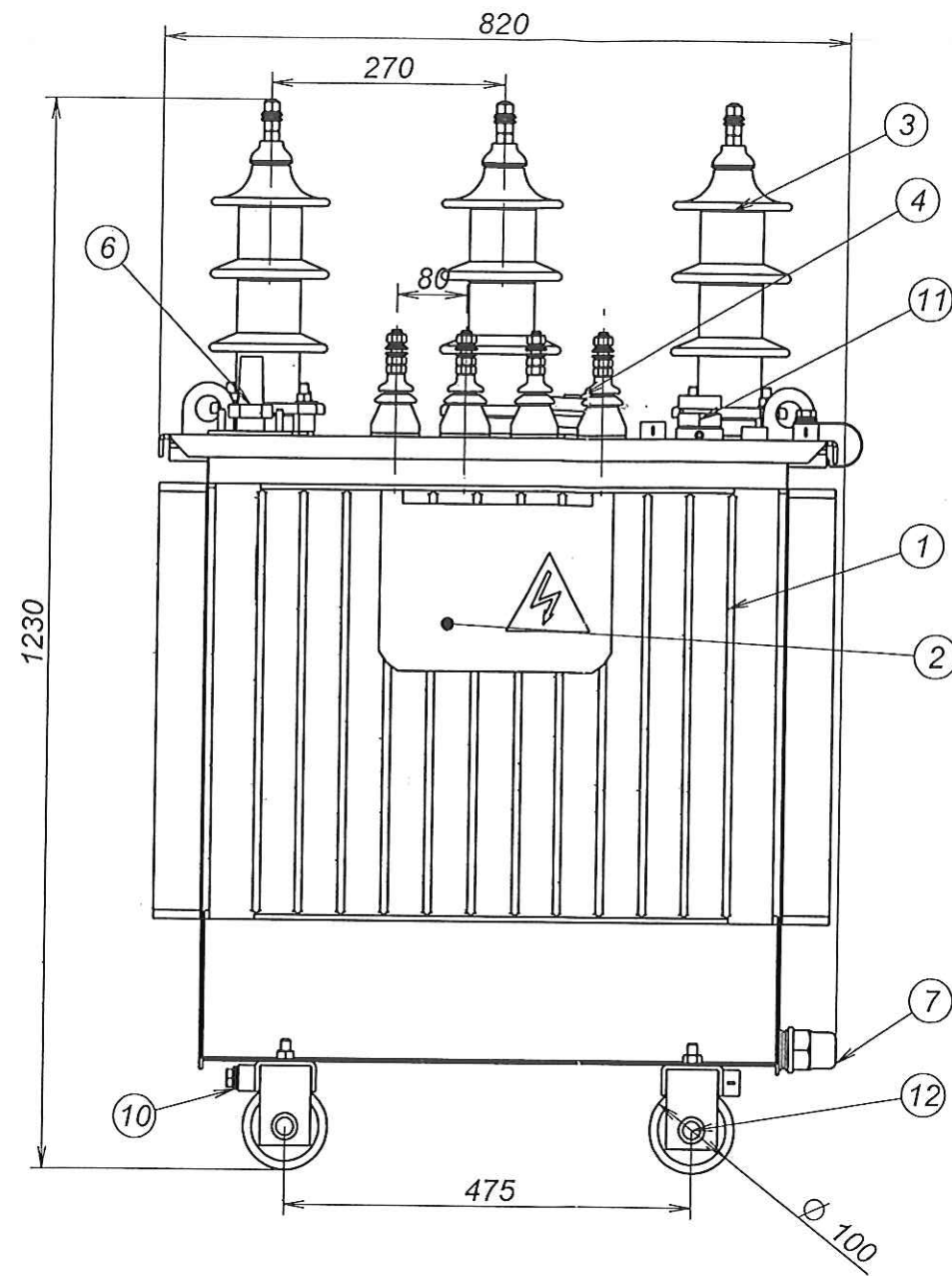
Трансформатор
TMX 100kVA 20/0.4
гр. $Yzn 5$; $U_k = 4\%$

20261212

Стадий: **Маса** **Мащаб**



ЕИПРОМ-ТРАФО СН
гр. Кюстендил



Поз.	Акcesoари
1	Казан
2	Табелка "Техн. данни"
3	Изводи ВН
4	Изводи НН
5	Комутатор
6	Нивопоказател на маслото
7	Кран за източване на маслото
8	Халки за повдигане на активната част и целия трансформатор
9	Заземителен болт М12х40 Извод НН
10	Заземителни болтове М12х40 на колесника разположени диагонално
11	Тръба за наливане на масло с клапан за свърхналягане
12	Колесник
13	Джоб за термометър с вътрешна резба R1

Изм.	Бр.	Опис	Подпис	Дата
		Разработил инж. Георгиева		10.10.16
		Проверил инж. Мечков		
		Т. контрол		
		Н. контрол		
		Утвърдил		

TMX 20 / 0.4 kV / 50kVA

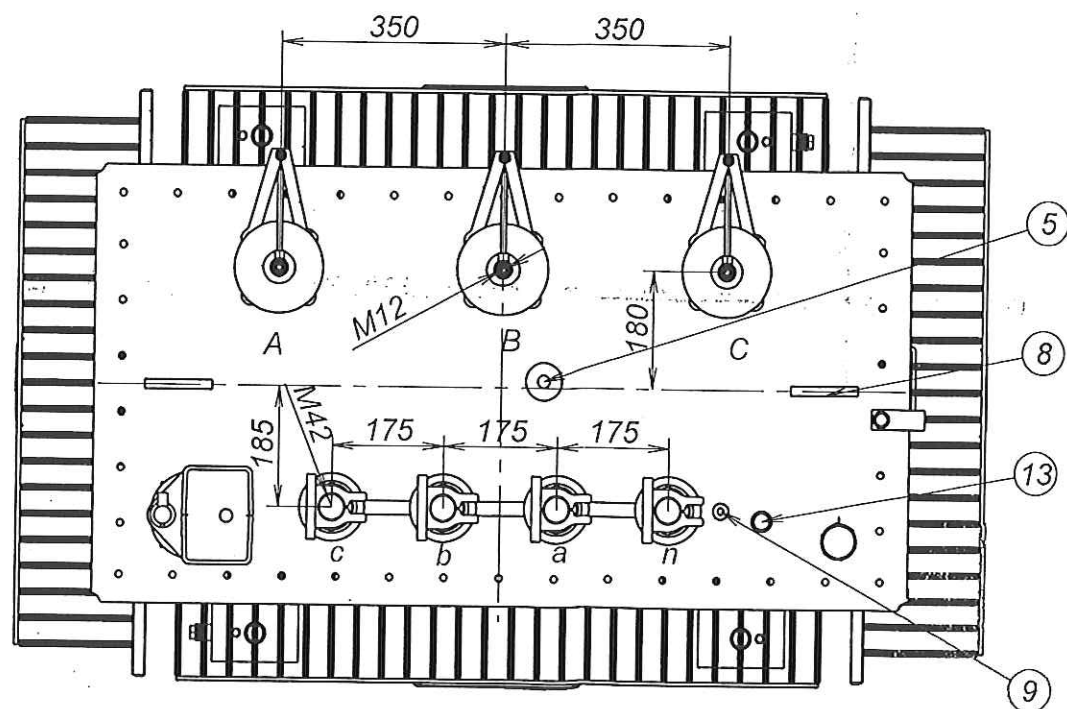
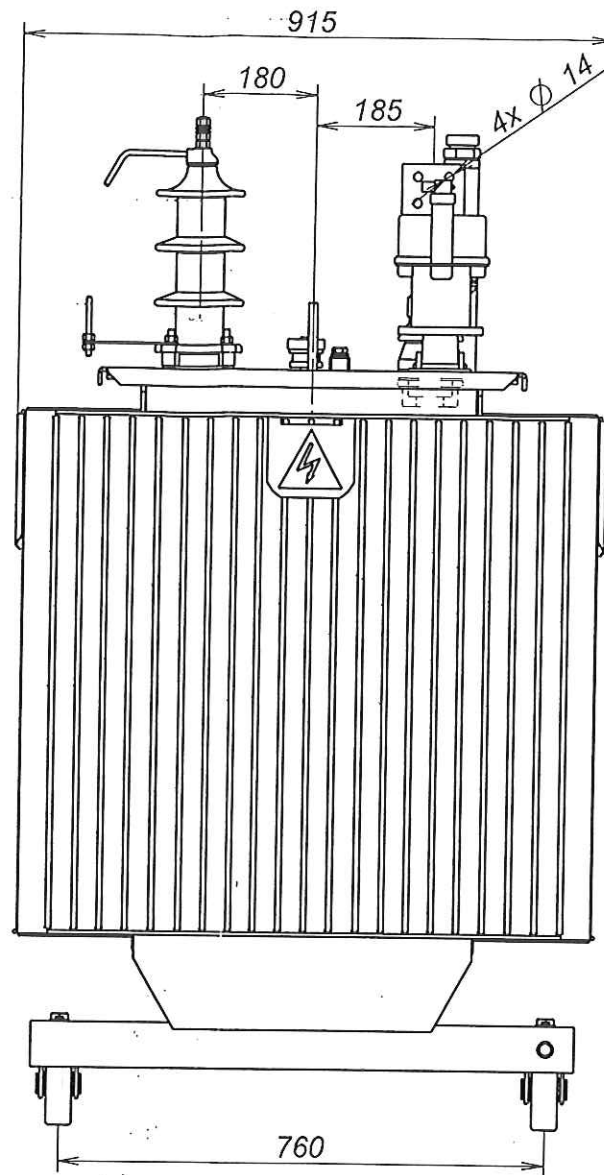
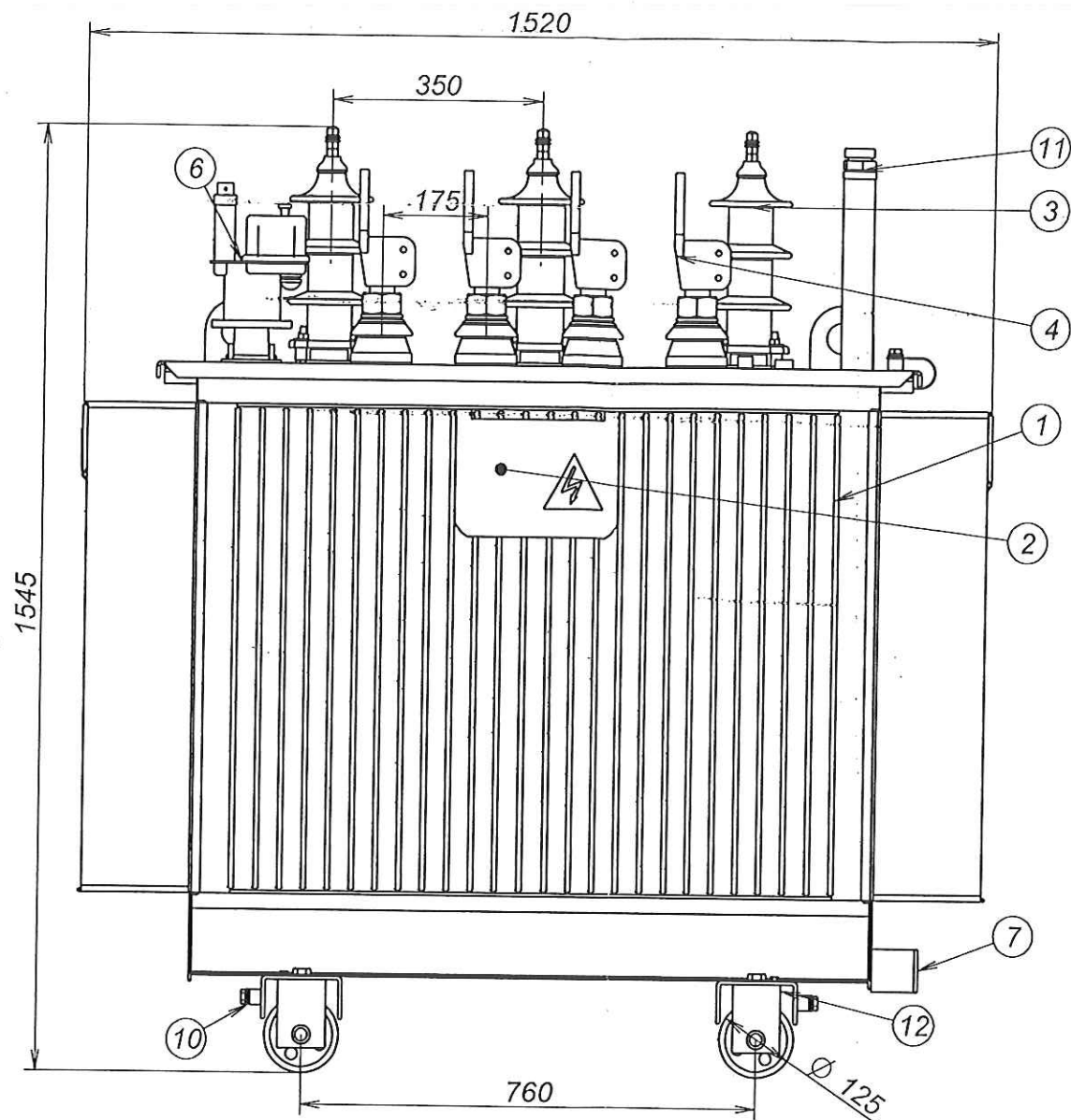
Трансформатор
 TMX 50kVA 20/0.4
 гр. Yzn 5; Uk = 4 %

20261211

Стадий: Маса Мащаб



ЕЛПРОМ ТРАФОСН
 гр. Кюстендил



Поз.	Акcesoари
1	Казан
2	Табелка "Техн. данни"
3	Изводи Вн
4	Изводи НН
5	Комутатор
6	Интегрирана защита (DGSPT)
7	Кран за източване на маслото с устройство за заключване
8	Халки за повдигане на активната част и целия трансформатор
9	Заземителен болт M12x40 Извод НН
10	Заземителни болтове M12x40 на колесника разположени диагонално
11	Тръба за наливане на масло с клапан за свърхналягане
12	Колесник
13	Джоб за термометър с вътрешна резба R1

Изм.	Бр.	Опис	Подпис	Дата
Разработил		инж. Георгиева		10.11.16
Проверил		инж. Мечков		
Т. контрол				
Н. контрол				
Утвърдил				

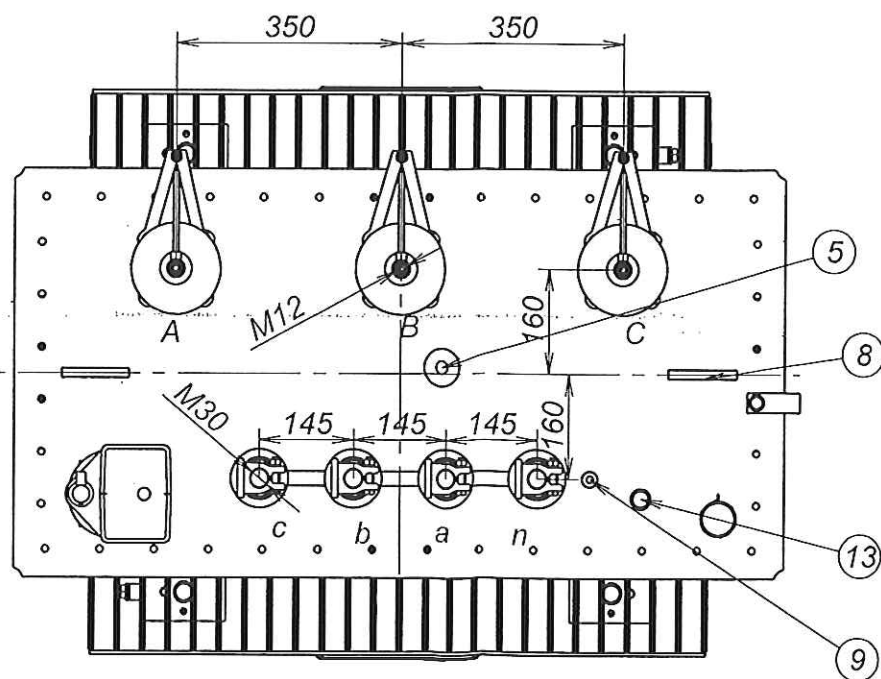
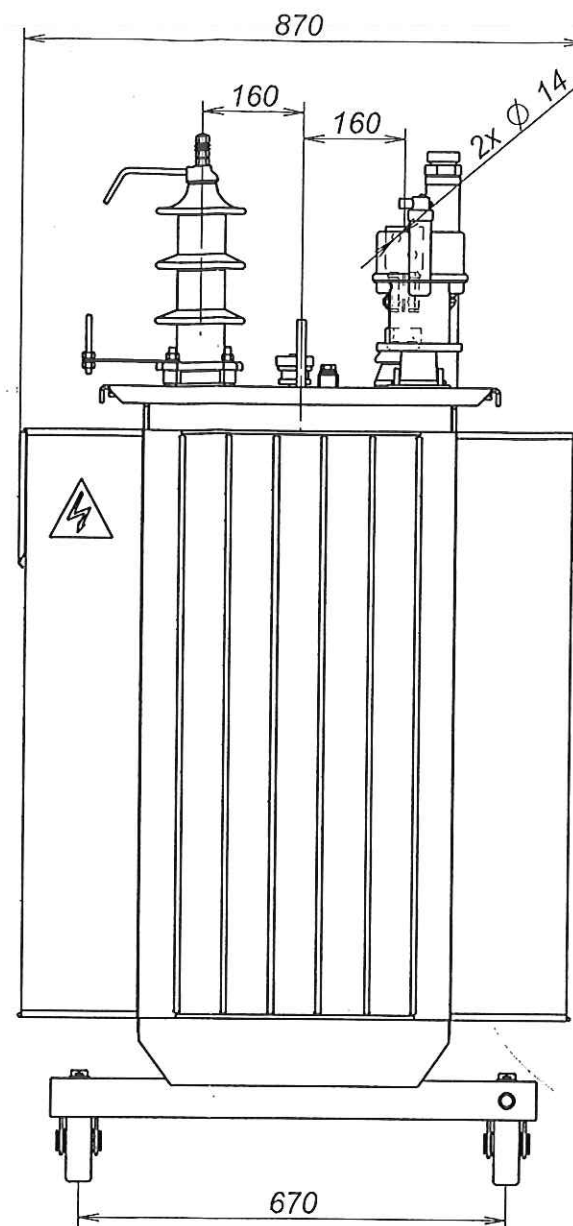
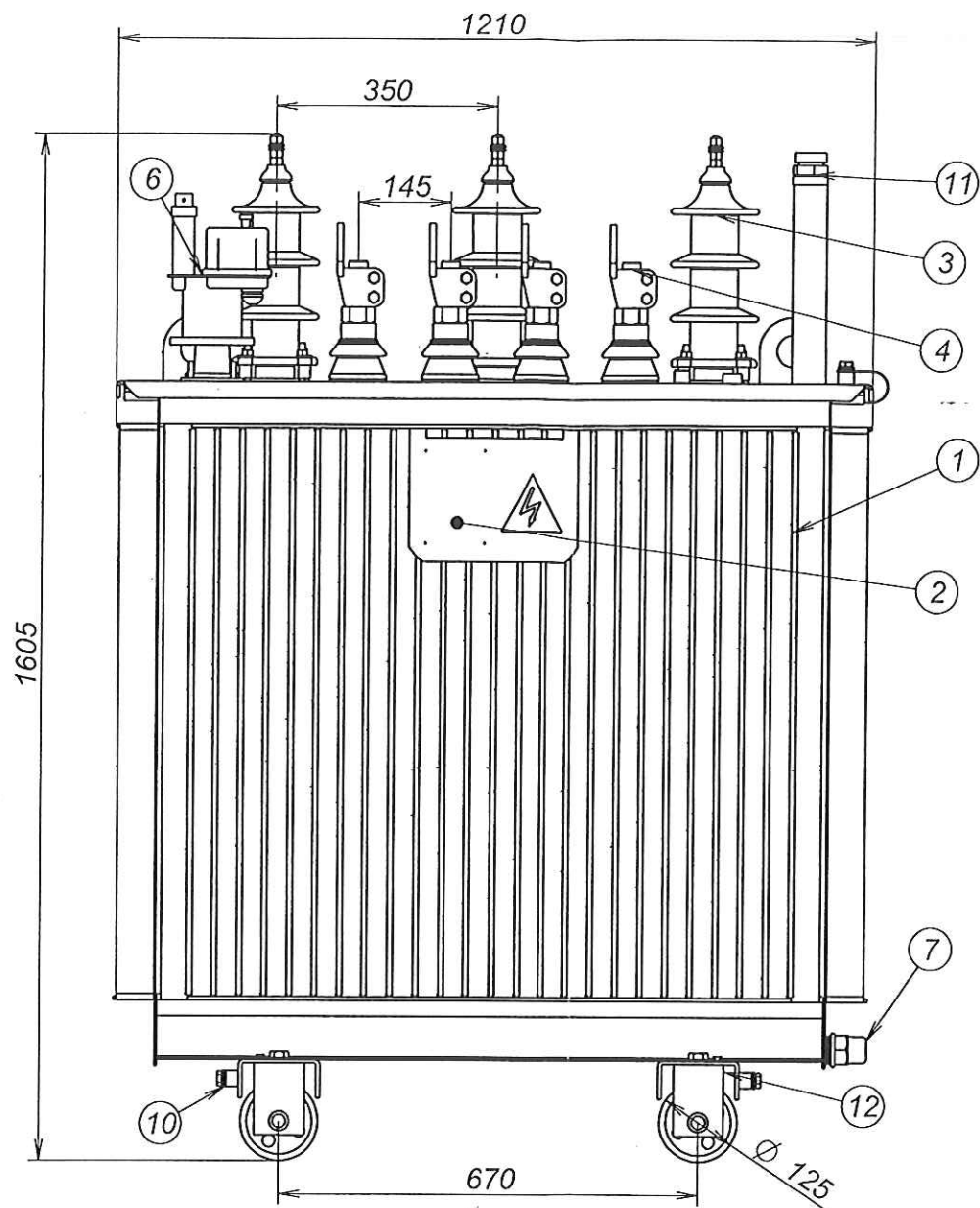
TMX 20 / 0.4 kV / 800kVA

Трансформатор
TMX 800kVA 20/0.4
гр. Дун 5; Uk = 6 %

20261207

Стадий: **Граф** **Маса** **Мащаб**

ЕЛПРОМ ТРАФО СН
гр. Кюстендил



Поз.	Аксессуары
1	Казан
2	Табелка "Техн. данни"
3	Изводи ВН
4	Изводи НН
5	Комутатор
6	Интегрирана защита (DGPT)
7	Кран за източване на маслото
8	Халки за повдигане на активната част и целия трансформатор
9	Заземителен болт М12х40 Извод НН
10	Заземителни болтове М12х40 на колесника разположени диагонално
11	Тръба за наливане на масло с клапан за свързване
12	Колесник
13	Джоб за термометър с вътрешна резба R1

Изм.	Бр.	Опис	Подпис	Дата
Разработил		инж. Георгиева		10.11.16
Проверил		инж. Мечков		
Т. контрол				
Н. контрол				
Утвърдил				

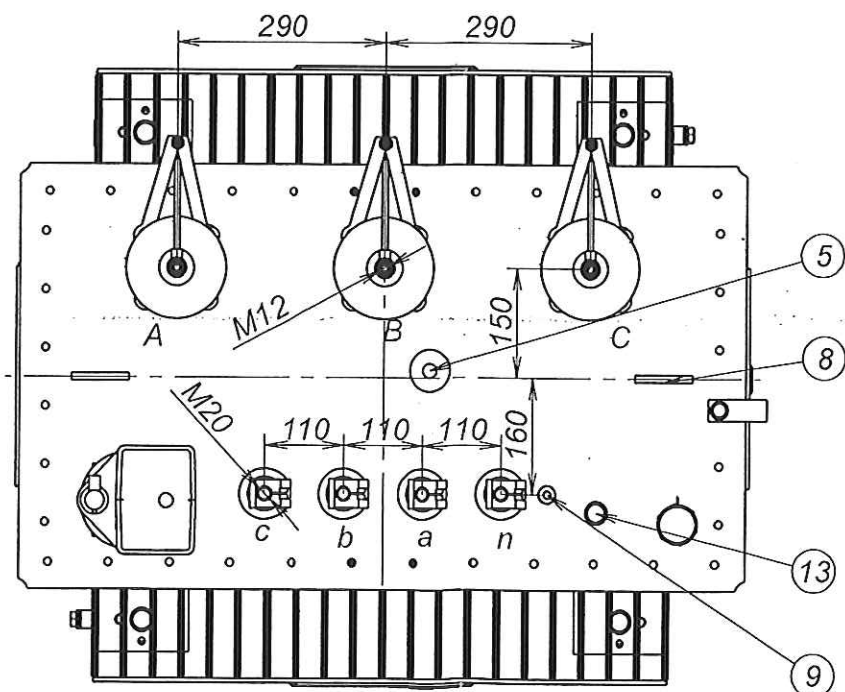
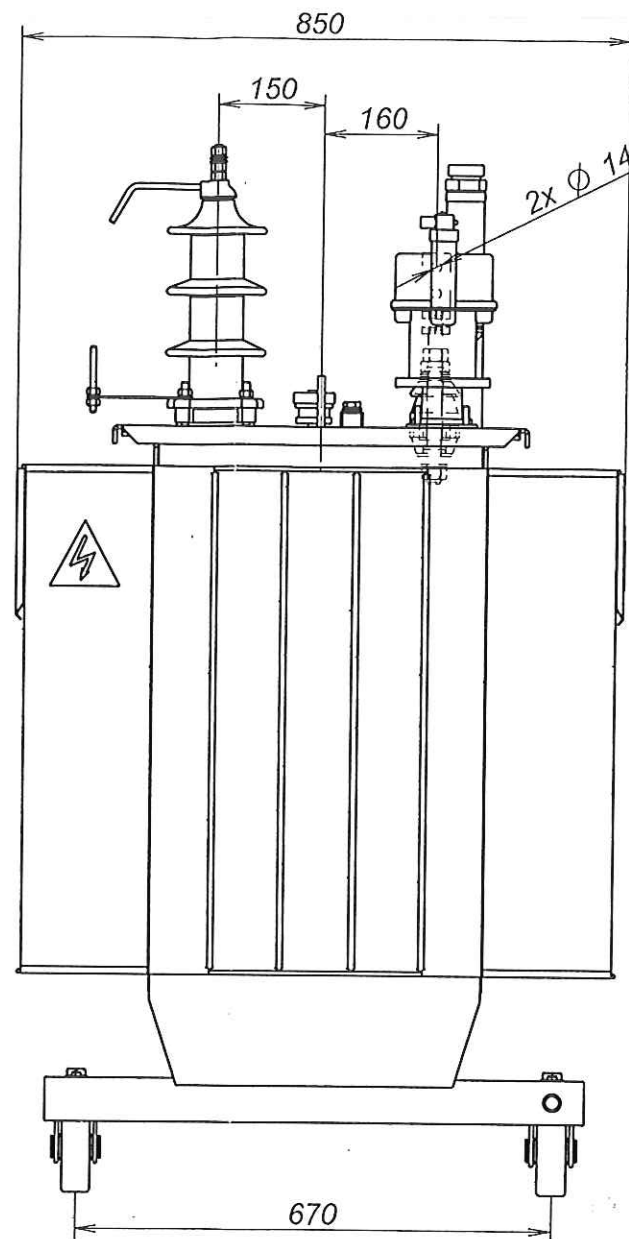
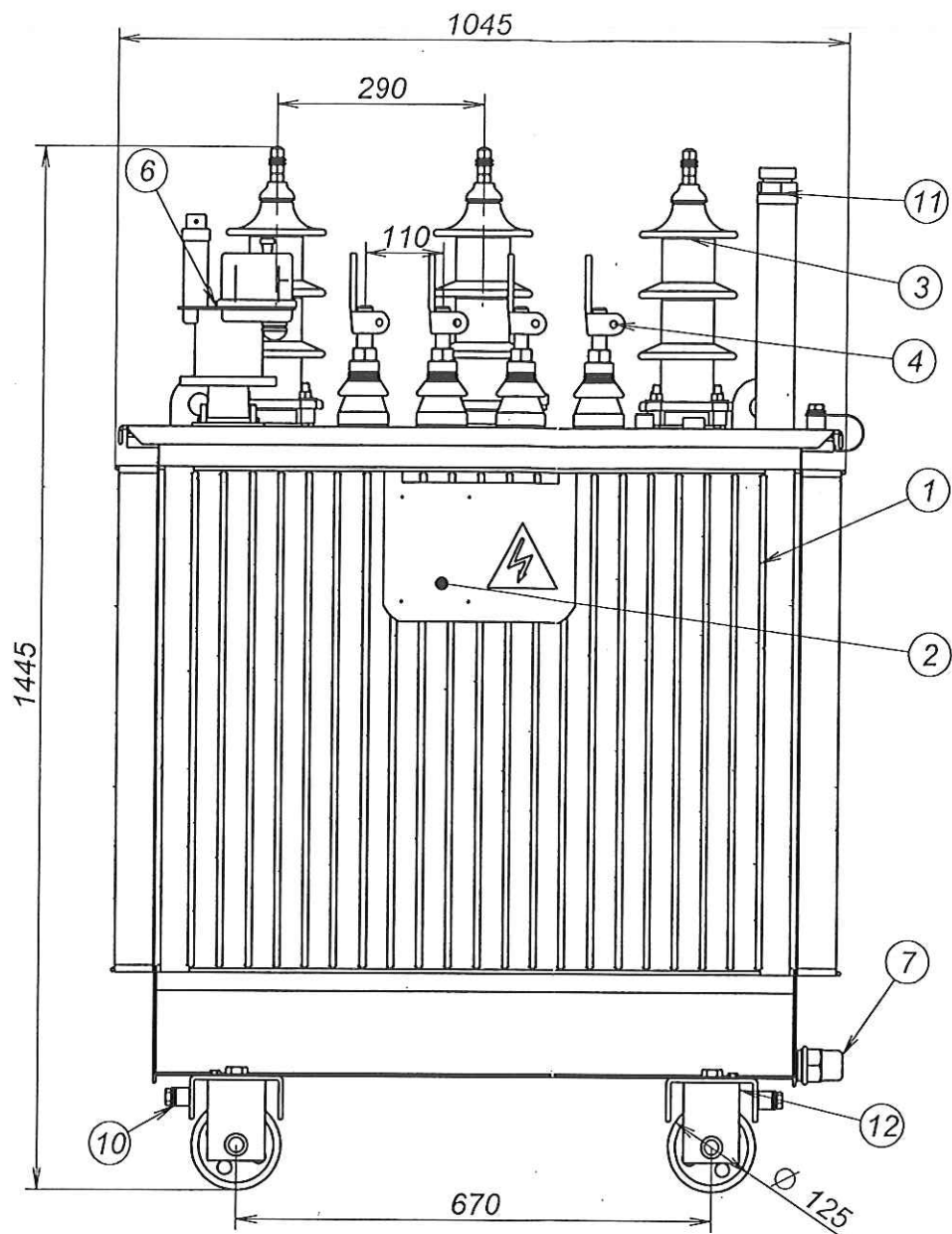
TMX 20 / 0.4 kV / 630kVA

Трансформатор
TMX 630kVA 20/0.4
гр. Дун 5; Uk = 4 %

20261206



ЕЛПРОМ-ТРАФО СН
гр. Кюстендил



Поз.	Акcesoари
1	Казан
2	Табелка "Техн. данни"
3	Изводи ВН
4	Изводи НН
5	Комутатор
6	Интегрирана защита (DGPT)
7	Кран за източване на маслото
8	Халки за повдигане на активната част и целия трансформатор
9	Заземителен болт М12х40 Извод НН
10	Заземителни болтове М12х40 на колесника разположени диагонално
11	Тръба за наливане на масло с клапан за свърхналягане
12	Колесник
13	Джоб за термометър с вътрешна резба R1

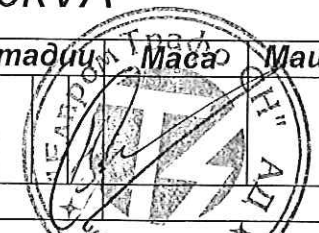
Изм.	Бр.	Опис	Подпис	Дата
		Разработил	инж.Георгиева	10.11.16
		Проверил	инж.Мечков	
		Т.контрол		
		Н.контрол		
		Утвърдил		

TMX 20 / 0.4 kV / 400kVA

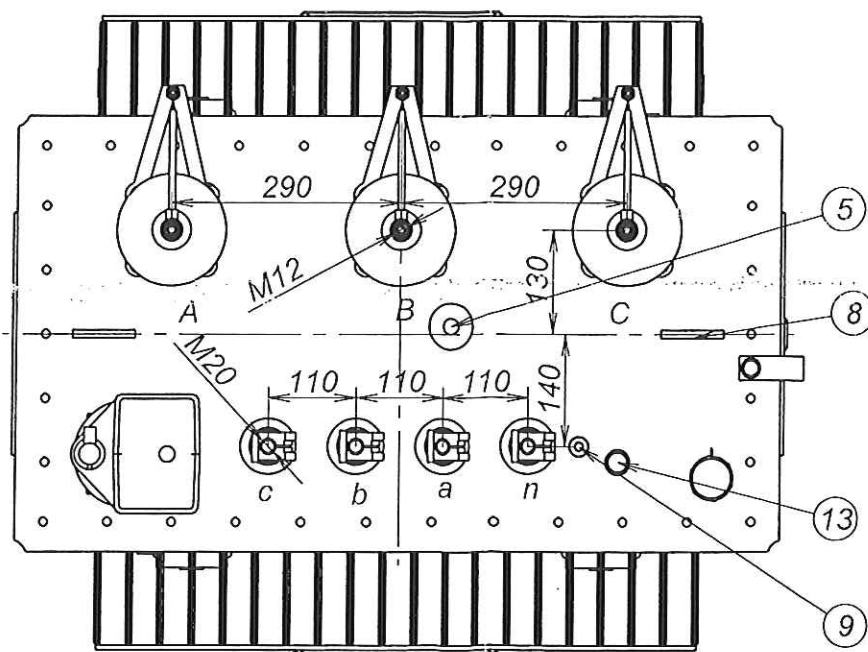
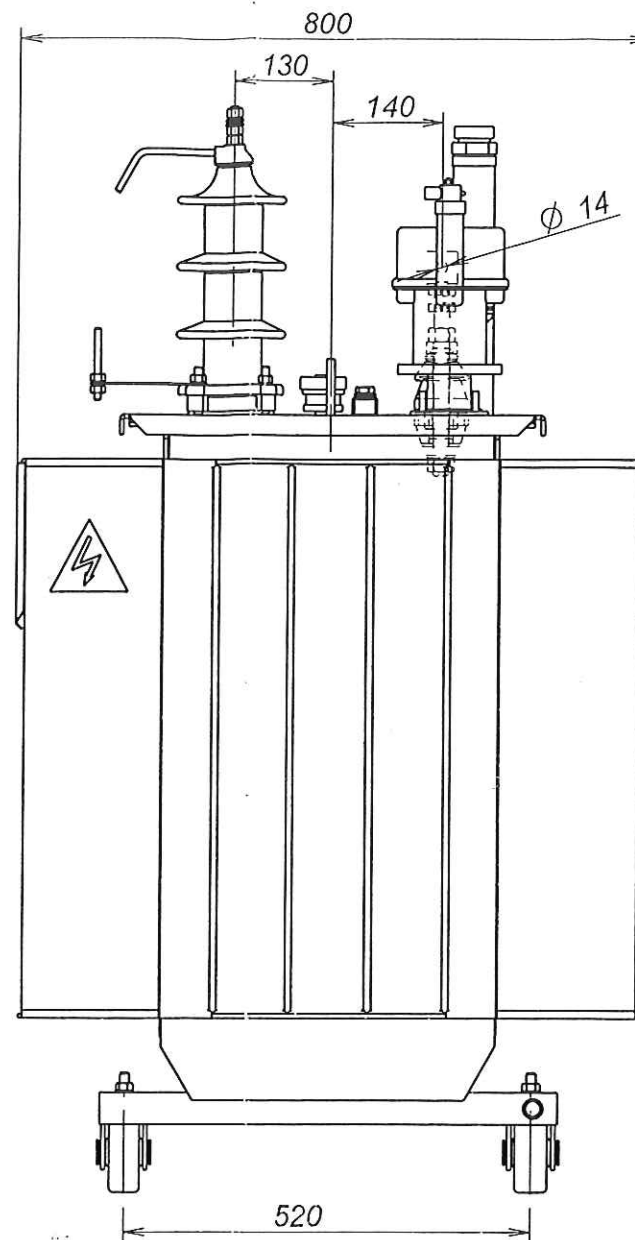
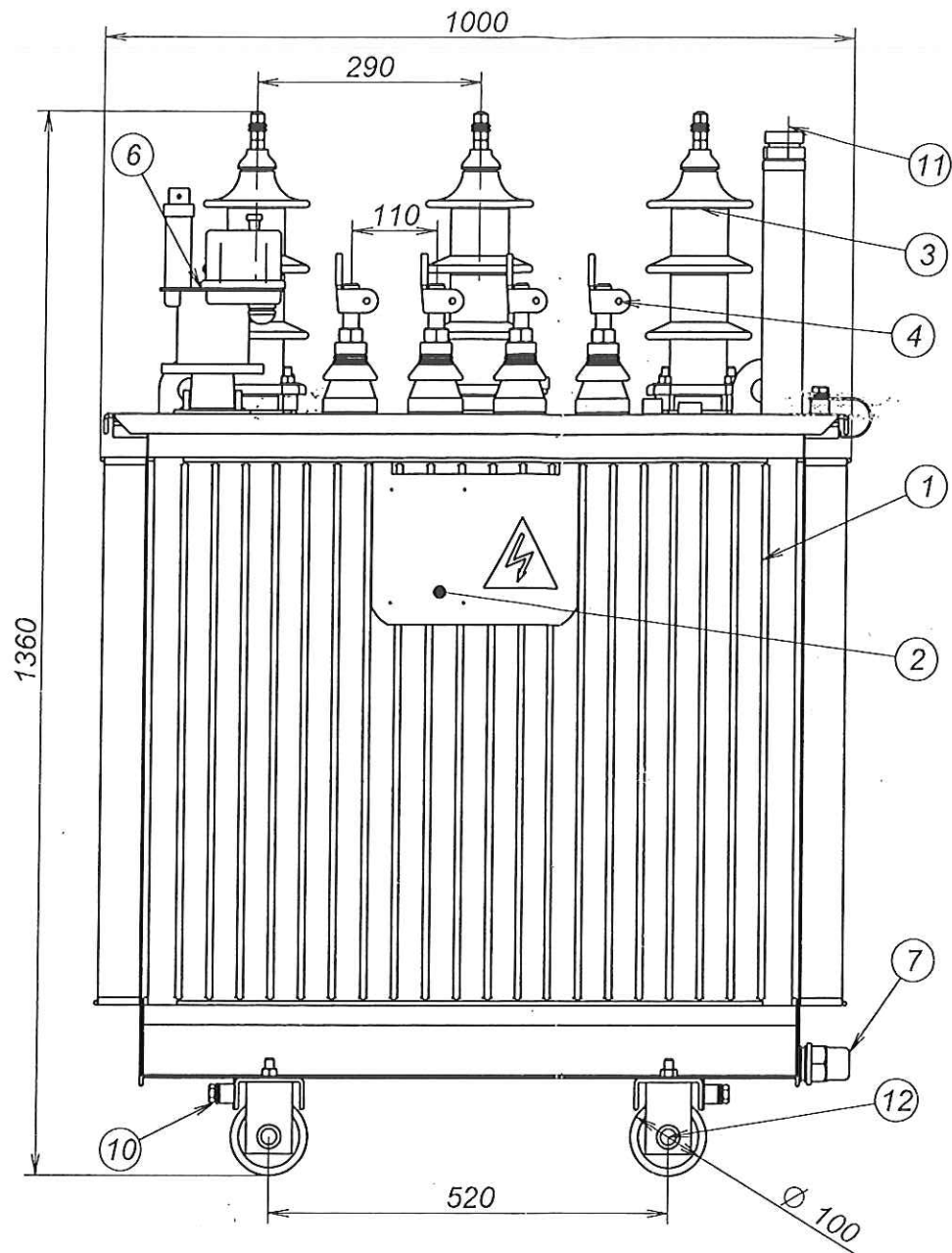
Трансформатор
TMX 400kVA 20/0.4
гр. Дун 5; Uk = 4 %

20261205

Стадия: Проект Маса Мащаб



ЕЛПРОМ ТРАФО СН
гр. Кюстендил



Поз.	Акcesoари
1	Казан
2	Табелка "Техн. данни"
3	Изводи ВН
4	Изводи НН
5	Комутатор
6	Интегрирана защита (DGPT)
7	Кран за източване на маслото
8	Халки за повдигане на активната част и целия трансформатор
9	Заземителен болт М12х40 Извод НН
10	Заземителни болтове М12х40 на колесника разположени диагонално
11	Тръба за наливане на масло с клапан за свърхналягане
12	Колесник
13	Джоб за термометър с вътрешна резба R1

Handwritten signature

Изм.	Бр.	Опис	Подпис	Дата
		Разработил	инж. Георгиева	10.10.16
		Проверил	инж. Мечков	
		Т. контрол		
		Н. контрол		
		Утвърдил		

TMX 20 / 0.4 kV / 250kVA

Трансформатор
TMX 250kVA 20/0.4
 гр. Дун 5; Uk = 4 %

20261204

Стадий: **Маса** / **Мащаб**

ЕЛПРОМ ТРАФО СН
 гр. Кюстендил

86/229